

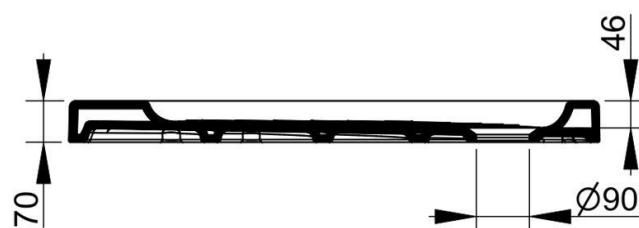
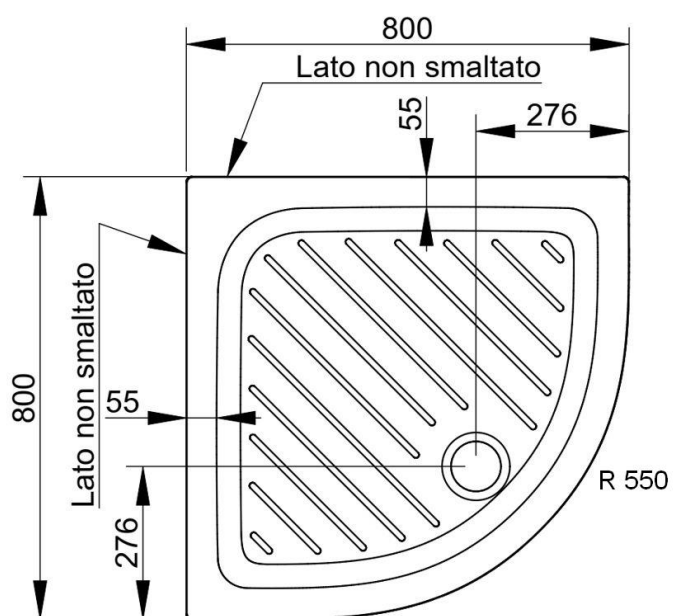


Piatto doccia in ceramica angolare alto 70 mm con disegno antiscivolo. Da completare con piletta sifonata da 90 mm. Foro di scarico posizionato nella parte frontale.

Colore	Bianco
Larghezza (mm)	800
Profondità (mm)	800
Altezza (mm)	70
Peso (Kg)	32,6
Installazione	tradizionale

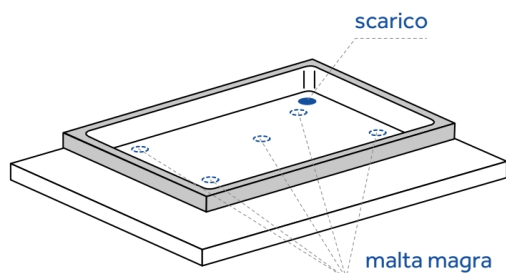


Note Installazione: si raccomanda di seguire le istruzioni alla pagina seguente



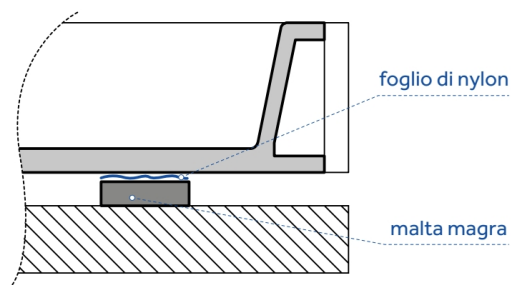
ISTRUZIONI DI MONTAGGIO

1



Predisporre lo scarico in relazione al foro della piletta e alla posizione voluta nel locale.
Realizzare i punti di appoggio usando la malta magra in corrispondenza degli angoli e al centro

2



Per evitare che la malta si incolli al piatto doccia, interporre un foglio di plastica/nylon o di carta

3



Alloggiare il piatto doccia tenendo conto dello spessore del rivestimento a parete (o al suolo in caso di installazione filo pavimento) e lasciando uno spazio di 3-4 mm.

Il rivestimento delle pareti non deve gravare sul bordo del piatto doccia in caso di assestamento del fabbricato potrebbe essere altrimenti soggetto a rottura.

4



Controllare il perfetto posizionamento orizzontale con l'aiuto di una livella.

Completare l'installazione sigillando le fughe con un riempitivo elastico (è consigliato usare silicone antimuffa).

Cod. MAMO109090

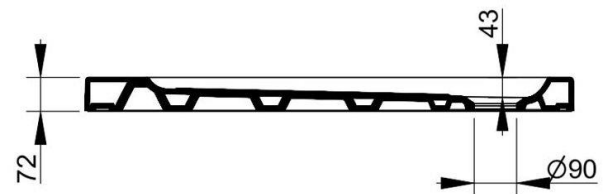
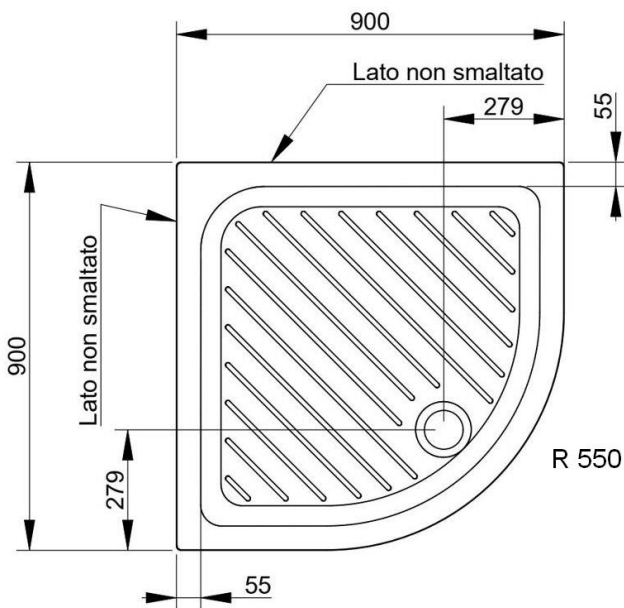


Piatto doccia in ceramica angolare alto 70 mm con disegno antiscivolo. Da completare con piletta sifonata da 90 mm. Foro di scarico posizionato nella parte frontale.

Colore	Bianco
Larghezza (mm)	900
Profondità (mm)	900
Altezza (mm)	70
Peso (Kg)	39,8
Installazione	tradizionale

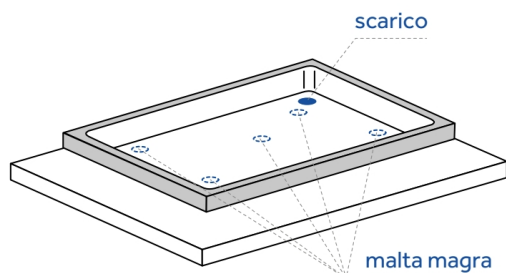


Note Installazione: si raccomanda di seguire le istruzioni alla pagina seguente



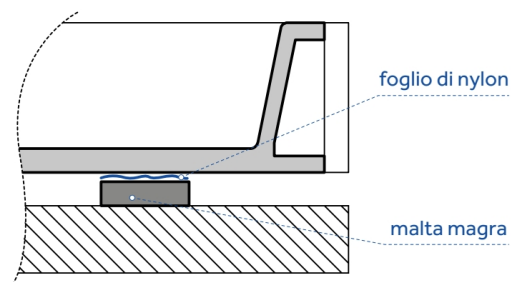
ISTRUZIONI DI MONTAGGIO

1



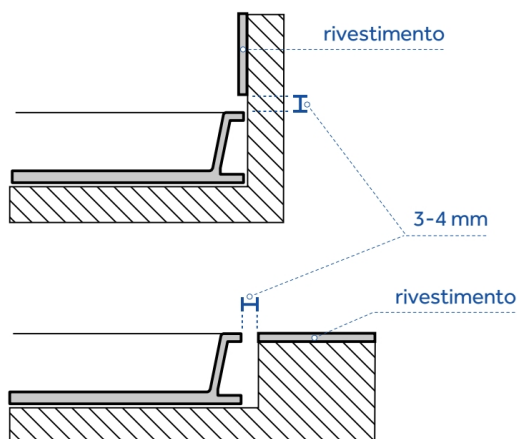
Predisporre lo scarico in relazione al foro della piletta e alla posizione voluta nel locale.
Realizzare i punti di appoggio usando la malta magra in corrispondenza degli angoli e al centro

2



Per evitare che la malta si incollì al piatto doccia, interporre un foglio di plastica/nylon o di carta

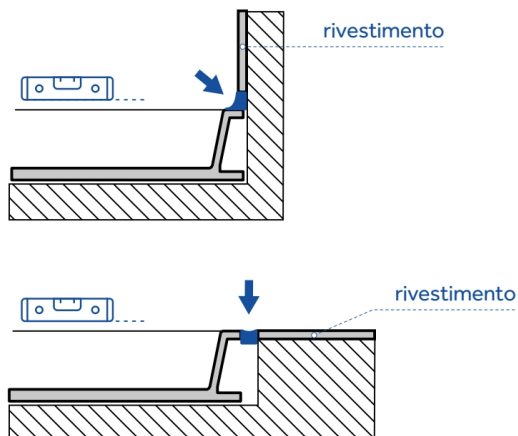
3



Alloggiare il piatto doccia tenendo conto dello spessore del rivestimento a parete (o al suolo in caso di installazione filo pavimento) e lasciando uno spazio di 3-4 mm.

Il rivestimento delle pareti non deve gravare sul bordo del piatto doccia in caso di assestamento del fabbricato potrebbe essere altrimenti soggetto a rottura.

4



Controllare il perfetto posizionamento orizzontale con l'aiuto di una livella.

Completare l'installazione sigillando le fughe con un riempitivo elastico (è consigliato usare silicone antimuffa).